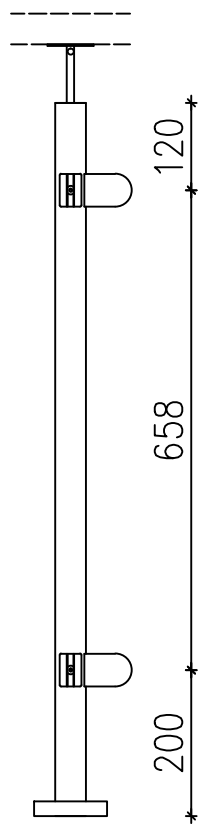
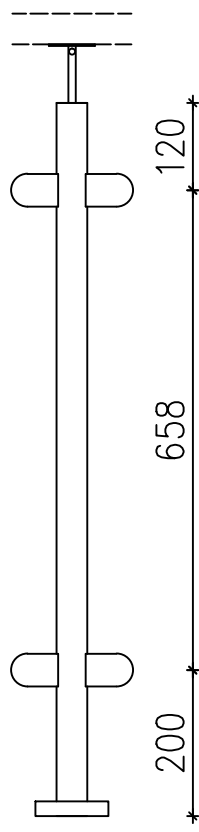
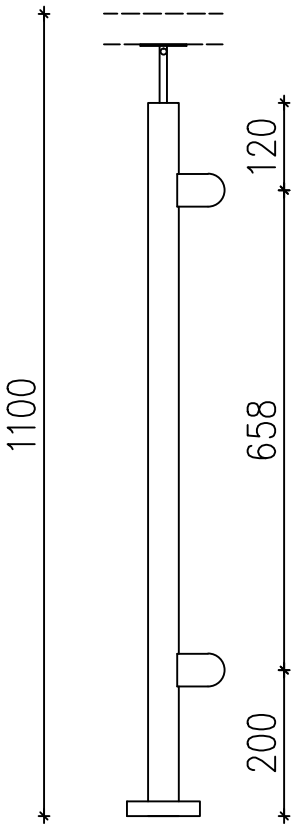
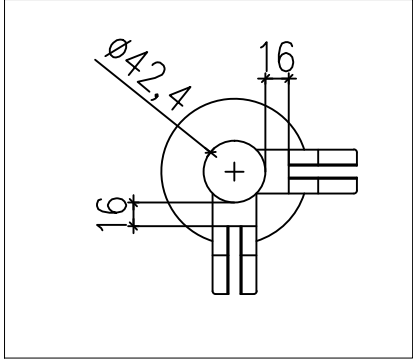
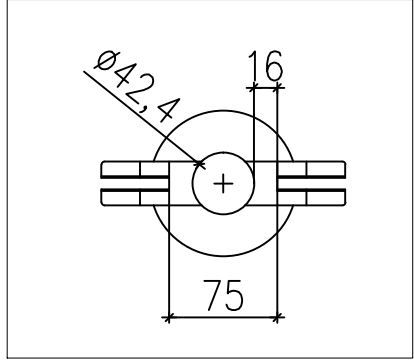
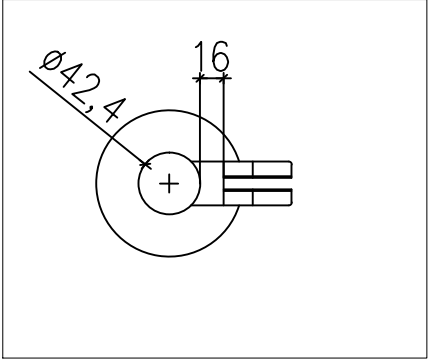


Soliver Oy	Kaidetolppa	Haponkestävä, Aisi316	Päiväys	17.6.2024
	Tunniste		Piirtäjä	JV

ST1100A4-2K päätytolppa H=1100mm
 ST1100A4-4K-180 keskitolppa H=1100mm
 ST1100A4-4K-90 kulmatolppa H=1100mm



1:10



1:5