

BL 8015 BILOBA



MAX 80 Kg - 176 lbs



8±13,52 5/16" to 1/2"	1000mm 39.37"	-15°C +5°F +40°C +104°F	80° 0° 80° STOP STOP
--------------------------	------------------	----------------------------	-------------------------

• Cerniera oleodinamica (vetro-vetro 180°) con regolazione delle velocità di chiusura dell'anta. Stop a 0° +90° -90°. Adatta anche per porte in battuta.

• Hydraulic hinge (glass to glass 180°) with adjustment of the closing speed of the door. Stop a 0° +90° -90°. Suitable for doors with stop.



Alluminio / Aluminium : 02-05-13-14-15-16-17-RAL-62-88-95

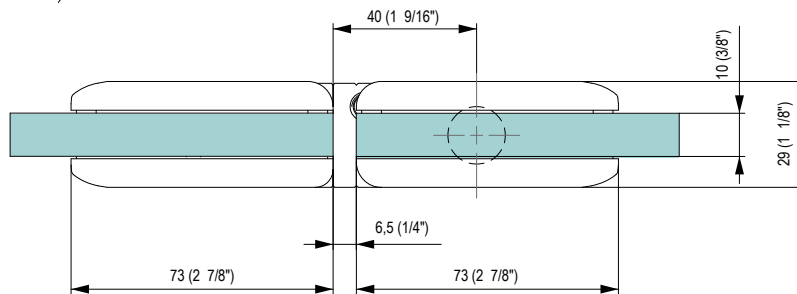
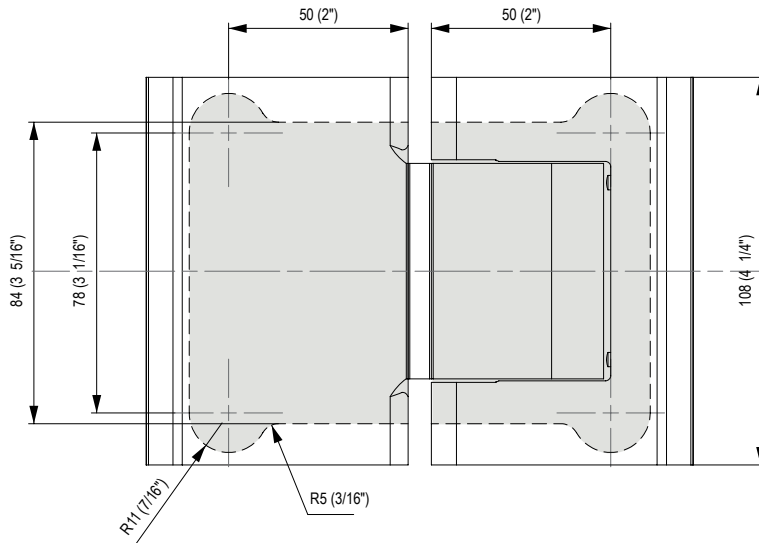
i Disponibile anche nelle versioni: 1) senza fermi a 90° - 2) per porte di larghezza inferiore a 500 mm utilizzare art. BL 8015 + BL 8015 SOL. Versioni da specificare in fase d'ordine e soggette a possibili minimi d'ordine. Per ulteriori informazioni contattare l'ufficio commerciale.

Available in further two versions: 1) without 90° stop - 2) for doors with width less than 500 mm use items BL 8015 + BL 8015 SOL. Both have to be specified on being ordered and could be subjected to minimum quantity order. For further information contact the export department.

Testata 1.000.000 cicli - Tested for 1.000.000 cycles

! Aperture violente oltre i 95° potrebbero causare lo scardinamento. È consigliabile l'applicazione di un fermaporta. Violent opening further than 95° could unhinge the door. We suggest to install a door stop.

Classificazione secondo normativa - Clasificación según la ley - Classification according to int'l regulation Klassifizierung nach den Vorschriften - Classification selon la norme	
UNI EN 1154 : 2006	3 8 ² / ₅ 0 1 4



Valvola di regolazione velocità chiusura anta
Adjustment valve for the door's closing speed

