



E-LOCK EVO 2.0



SERRATURA ELETTRONICA E-LOCK EVO 2.0:

ELECTRONIC LOCK E-LOCK EVO 2.0:

PUNTI DI FORZA - STRENGTHS

1

NESSUNA FORATURA SUL VETRO
FACILE E VELOCE DA INSTALLARE.

NO GLASS PROCESSING REQUIRED
EASY AND FAST INSTALLATION.

2

BLOCCO/SBLOCCO DA SMARTPHONE
TRAMITE APP

VIA BLUETOOTH, CON IMPRONTA
DIGITALE, CODICE NUMERICO,
BADGE, TELECOMANDO.

LOCKING/UNLOCKING VIA SMARTPHONE
USING APP

BLUETOOTH OR FINGERPRINT, NUMERICAL
CODE, BADGE, REMOTE CONTROL.

3

APERTURA DI SICUREZZA TRAMITE
SISTEMA CHIAVE/CILINDRO.

ANDROID AND APPLE APP

4

CAMPANELLO INTEGRATO
TIMED UNLOCKING

5

MASSIMA VERSATILITÀ

PUÒ ESSERE UTILIZZATA SIA SU PORTE
SCORREVOLI CHE SU PORTE A DOPPIA
AZIONE VA E VIENI.

MAXIMUM VERSATILITY

SUITABLE FOR SLIDING AND SWING
DOORS.

6

INTEGRABILE

CON RETI WI-FI AZIENDALI O PRIVATE
PER COMANDO A DISTANZA.

REVERSIBLE

SINGLE LOCK FOR LEFT AND RIGHT SIDE.

7

SBLOCCO SERRATURA TEMPORIZZATO

CON GENERAZIONE CODICI DI ENTRATA A
TEMPO O CODICI DI SINGOLA ENTRATA.

TIMED UNLOCKING

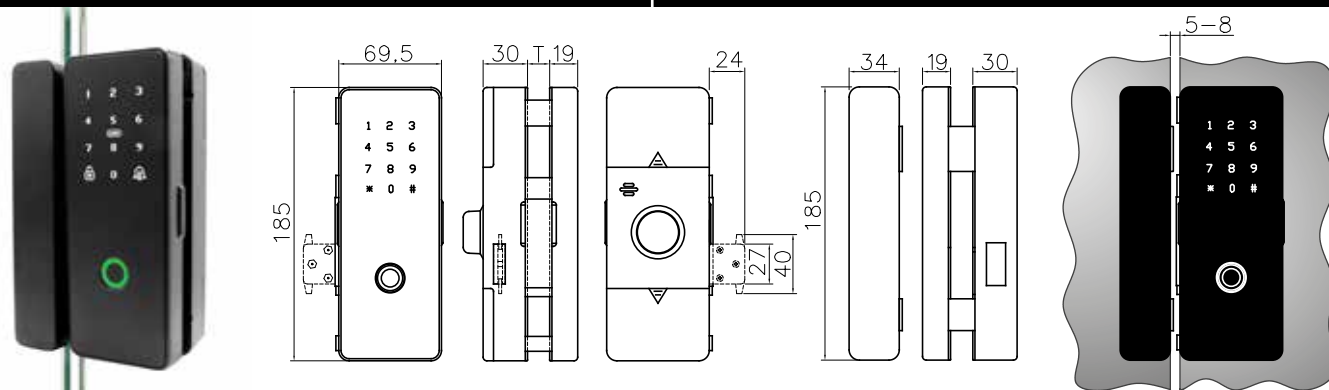
WITH GENERATION OF TIMED CODES
AND/OR ENTRY ACCESS KEY.

02.5 SERRATURE E MANIGLIE - LOCKS AND HANDLES

SERRATURA ELETTRONICA E-LOCK EVO 2.0 - ELECTRONIC LOCK E-LOCK EVO 2.0

Serratura E-Lock EVO 2.0 completa di bocchetta a muro, controcartella a vetro, 2 ID-Card, chiavi e telecomando

Electronic lock E-Lock EVO including wall strike, glass strike and 3 ID-Cards



Cod.	Verso	T	Finitura	Verso	T	Finish
02E11.001.05.0000	Dx	8÷12 mm	Nero opaco	R	8÷10 mm	matt black
02E11.002.05.0000	Sx	8÷12 mm	Nero opaco	L	8÷10 mm	matt black

Caratteristiche tecniche.

- Peso: 2,2 kg
- Bloccaggio/sbloccaggio serratura: tramite App, impronta digitale, codice numerico, badge
- Alimentazione: 4 batterie alcaline 1,5V AA
- Temperatura di esercizio: -20° +60°
- Umidità min/max: 20% - 90%
- Tipologia di card/badge: M1, C1 - ID card di seconda generazione
- Il numero massimo di codici e badge configurabili è di 1000 pezzi
- Il numero massimo impronte digitali memorizzabili: 200
- Comando e settaggio serratura via Bluetooth tramite app
- Possibilità di generare codici di entrata per lo sblocco della serratura temporizzati o ad apertura singola.
- Connettore di emergenza per powerbank più alimentazione in caso di batterie scariche
- Apertura/Chiusura di emergenza tramite chiave.
- Telecomando per Apertura/Chiusura a distanza.

Technical features.

- Weight: 2.5 kg
- Locking/unlocking possibilities: via App, fingerprint, numerical code, badge
- Power source: 4 AA 1,5V alkaline batteries
- Operating temperature: -20° +60°
- Max. min. humidity: 20% - 90%
- Card/badge type: M1, C1 - Second generation ID card
- Maximum number of codes and badges together that can be configured 1000pcs
- Maximum number of storable fingerprints: 200
- Lock control and setting via Bluetooth through dedicated app
- Possibility to generate entry codes for timed unlocking or single unlocking.
- Powerbank emergency connector in case of low batteries
- xxx
- xxx

Kit E-Lock EVO 2.0



E-Lock EVO 2.0 kit

Il kit comprende:

- Piastrelle con adesivo per corpo cerniera e controcartella a vetro.
- Bocchetta a muro
- 2 ID-card
- Chiavi per sblocco
- Telecomando
- Dima di allineamento serratura.

xxx

SERRATURA ELETTRONICA E-LOCK EVO 2.0 - ELECTRONIC LOCK E-LOCK EVO 2.0

Connessione della serratura allo smartphone
Lock connection to smartphone



- Comando e settaggio serratura via Bluetooth tramite app
- Possibilità di generare codici di entrata e di blocco/sblocco serratura temporizzati o a singola apertura.
- Lock control and setting via Bluetooth through app
- Possibility to generate timed entry and locking/unlocking codes or single unlocking

Apertura con telecomando
Lock connection to smartphone



- Il telecomando può essere utilizzato fino a 10 metri dalla serratura per chiusura e apertura.
- XXX

Apertura con chiave meccanica
Lock connection to smartphone



- La chiave apre e chiude la serratura in modo meccanico. Tenere la chiave all'esterno in modo da poterla utilizzare in caso di necessità.
- XXX

Sbloccaggio serratura/Unlocking



- Apertura con badge
- In dotazione n° 2 badge (1 Master + 1 Slave)
 - Tipologia di badge: M1
 - N° max badge programmabili: 1000
- Badge unlocking
- 2 badges included (1 Master + 1 Slaves)
 - Badge type: MF1
 - Max. no. of programmable badges: 1000



- Apertura con impronta digitale
- N° max impronte digitabili memorizzabili: 200
- Unlocking through fingerprint
- Max. number of recordable fingerprints: 200



- Apertura con codice numerico
- Il numero massimo di codici configurabili è di 1000 pezzi
- Unlocking through numerical code
- Maximum number of codes that can be configured 1000pcs



- Apertura/Chiusura manuale della serratura dal lato interno (apertura di emergenza).
- Manual locking/unlocking from indoors (emergency opening).



- Possibilità tramite Gateway di collegare la serratura ad una rete domestica o aziendale.
- Possibility to connect the lock to a domestic or business network via Gateway.



- Possibilità, in caso di batterie scariche, di collegare un powerbank per poter utilizzare uno dei sistemi di apertura (badge, tastiera o impronta digitale).
- Possibility to connect a powerbank in case of low batteries to be use one of the opening systems (badge, keyboard or fingerprint).